

Datenblatt für Artikel: WKT2020150

# Wandgehäuse 1-Tür IP66 H=200 B=200 T=150mm Stahlblech

RAL7035, mit Montageplatte, mit 1x Doppelbartschloss



## SCHRACK-Info

- **Material:** Robuste, kreuzförmige Konstruktion, welche unabhängig von der Größe des Gehäuses aus kaltgewalztem Stahlblech geschweißt ist. Das Gehäuse besteht aus zwei Teilen: Korpus und Tür
- **Stahlblechstärken Korpus:** 1,2mm
- **Tür:** Aus Stahlblech gefertigt und mit M6 Gewindebolzen zur Erdung versehen
  - Stahlblechstärken: 1,2mm
  - Die Tür ist durch zwei außenliegende Scharniere gesichert und hat einen Öffnungswinkel von 180°
  - Die Türen haben eine aufgeschäumte Polyurethandichtung zur Gewährleistung der IP-Schutzart
- **Schließung:** Eintürig mit 1x Doppelbartschloss 5mm
- **Montageplatte:**
  - 2mm verzinktes Stahlblech
  - Die Montageplatte wird auf Bodenprofile im Gehäuseinneren montiert und kann zur Bestückung und Verkabelung herausgenommen werden
- **Montage:**
  - Das Gehäuse kann mit dem Montagesatz WSAWB004 an der Wand befestigt werden, der IP-Schutzgrad bleibt dabei erhalten
  - Alternativ kann das Gehäuse mittels Schrauben an der gewünschten Montagefläche direkt montiert werden (Schutzgrad beachten!)
  - Die vier Wandbefestigungsbohrungen mit M8-Durchmesser sind in den Ecken der Rückwand angeordnet
- **Montage im Außenbereich:**
  - Die Gehäuse und das Zubehör der Reihe WKT erfüllen die Anforderungen der Norm IEC 62208 für Metallgehäuse, die eine Installation im Außenbereich ermöglichen
  - Die Norm IEC 62208 gestattet ein gewisses Maß an Oxidation Ri1 gemäß der Norm ISO 4628-3 und in der Praxis wirkt sich dieser Oxidationsgrad nicht auf die Funktionalität und die mechanische Integrität des Gehäuses aus. Trotzdem wird die Durchführung von Instandhaltungsmaßnahmen empfohlen (siehe unterhalb), um optische Beeinträchtigungen zu verhindern und die Lebensdauer des Produktes zu verlängern
  - Es wird ein entsprechender Korrosionsschutz für das gesamte Gehäuse empfohlen

- **Schutzart:** Eintürig IP66
- **Schlagfestigkeit:** IK10
- **Oberfläche:** Eisenphosphat und elektrostatische Pulverbeschichtung
- **Farbe:** RAL 7035 (Lichtgrau)
- **Lieferumfang:**
  - Komplettgehäuse
  - Ein Schlüssel DIN 5mm
  - Eine Montageplatte inklusive Montagematerial
  - Erdungsmöglichkeiten sind gegeben

#### Instandhaltungsempfehlungen für Stahlblech-Wandgehäuse im Außenbereich:

- Die Gehäuse und das Zubehör der Serien WKT und WSA erfüllen die Anforderungen der Norm **IEC 62208** für Metallgehäuse, die eine Installation im Außenbereich ermöglichen
- Die Norm IEC 62208 gestattet ein gewisses Maß an **Oxidation Ri1** gemäß der Norm **ISO 4628-3** und in der Praxis wirkt sich dieser Oxidationsgrad nicht auf die Funktionalität und die mechanische Integrität des Gehäuses aus. Trotzdem wird die Durchführung von Instandhaltungsmaßnahmen empfohlen, um optische Beeinträchtigungen zu verhindern und die Lebensdauer des Produktes zu verlängern
- **Intervall:** Jährlich
- **Sichtprüfung:** Feststellung von Oberflächenschäden wie Kratzer oder Dellen, die Schäden an der Lackschicht verursacht haben könnten
- **Rostansätze:** Infolge von Kratzern, Dellen oder anderen Ursachen
  - Flugrost entfernen
  - Flugrost durch Abschleifen vollständig beseitigen
- **Reinigen:** Betroffenen Bereich mit Spiritus oder einem anderen sich verflüchtigenden Reinigungsmittel reinigen
- **Lackieren:** Betroffenen Bereich der Oberfläche mit Synthetiklack (RAL 7035) lackieren
  - Wir empfehlen unseren grauen Texturlack RAL 7035, Art.-Nr. IU008106

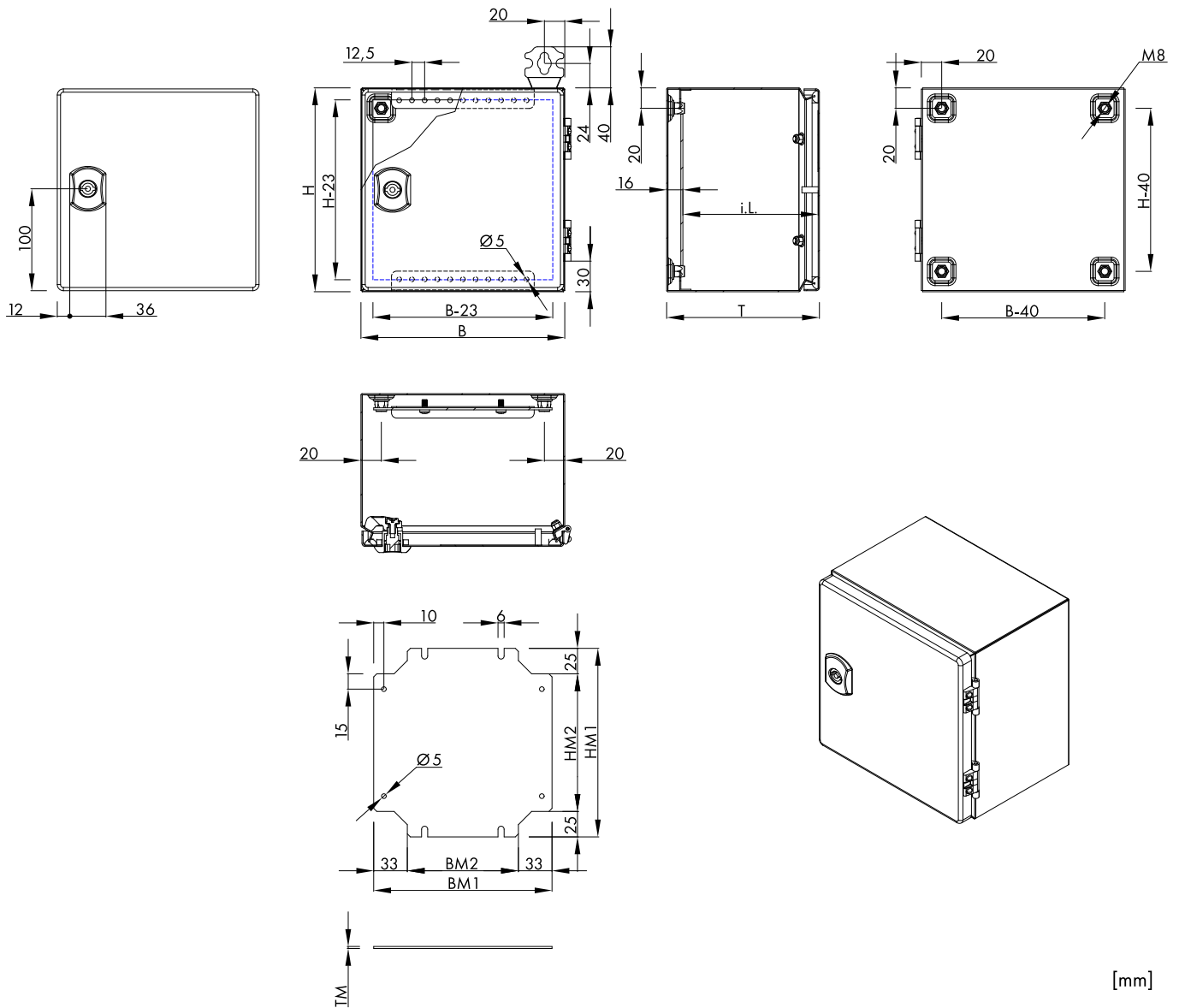
## Technische Daten

Nettobreite (mm)	200,00
Nettohöhe (mm)	200,00
Nettotiefe (mm)	150,00
Nettogewicht (kg)	3,29
Min. Umgebungstemperatur (°C)	-40
Max. Umgebungstemperatur (°C)	100
Type	Wandgehäuse Stahlblech
Gesamtbelastbarkeit (kg)	12
Korpus Wandstärke (mm)	1,20
Schutzart	IP66
Montageplatte	galvanisiertes Stahlblech 2mm
Belastbarkeit Montageplatte (kg)	10
Montageplatte Wandstärke (mm)	2

## Technische Daten - Fortsetzung

Montageplatte Höhe (mm)	185
Montageplatte Breite (mm)	175
Anzahl Türen	1
Belastbarkeit pro Türe (kg)	2
Anzahl der Flansche	-
Türe Wandstärke (mm)	1,20
Türversteifung	Keine
Schloss	1
Schanier	2
Rückwandbefestigung	4
Farbe	RAL 7035 (Lichtgrau)
Verlustleistung (W)	-29,00
Lieferumfang	Komplettgehäuse + Montageplatte + Doppelbartschlüssel + Beipack
Schutzklasse	I
Produktnorm	EN 62208

## Maßzeichnung



[mm]

## Technische Details

Artikel- nummer	Gehäuse (mm)			Wandstärken (mm)		Innere Lichte i.L. (mm)	Türen		Flansche Stück	Rückwand Anzahl Befestig.	Montageplatte (mm)				
	H	B	T	Korpus	Türe		Schlösser	Scharniere			HM1	HM2	BM1	BM2	TM
WKT2020150	200	200	150	1,2	1,2	133	1	2	-	4	185	135	175	109	2
WKT2520150	250	200	150	1,2	1,2	133	1	2	-	4	235	185	175	109	2
WKT2525150	250	250	150	1,2	1,2	133	1	2	-	4	235	185	225	159	2

## Artikeltabelle

BEZEICHNUNG	BEST.NR.
Wandgehäuse 1-Tür IP66 H=200 B=200 T=150mm Stahlblech RAL7035, mit Montageplatte, mit 1x Doppelbartschloss	WKT2020150
<b>Optionales Zubehör</b>	
Wandbefestigungslaschen verzinkt für WSA-Gehäuse, VE=4 Stück	WSAWB004
Erdungsbrücke Flachbandgeflecht 260mm lang, blank	WSTCUF260
Kabeleinführungsstüle 28mm, 6 Durchführungen, (1VE=10Stk.) 3x 3,4mm, 3x 5-9mm	WSTCEG2806
Kabeleinführungsstüle 40mm, 10 Durchführungen, (1VE=10Stk.) 3x 5-14mm, 7x 2-7mm	WSTCEG4010
Kabeleinführungsstüle 50mm, 7 Durchführungen, (1VE=5Stk.) 7x 6-13mm	WSTCEG5007
Kabeleinführungsstüle 50mm, 8 Durchführungen, (1VE=5Stk.) 2x 3-7mm, 1x 12-21mm, 1x 7-15mm, 4x 4-10mm	WSTCEG5008
Vierkant-Einsatz 8mm für WST/WSA-Vorreiber zugehöriger Schlüssel = DV903525	WSTL3525
Dreikant-Einsatz 9mm für WST/WSA-Vorreiber zugehöriger Schlüssel = DV903529	WSTL3529