

Schnellinstallationsanleitung des IQ Combiner 3P EU

Um den IQ Combiner 3P EU zu installieren, lesen Sie diese Anleitung und beachten Sie alle Warnungen und Anweisungen. Die Sicherheitshinweise sind auf der Rückseite dieses Handbuchs aufgeführt.

Dieses Produkt ist ausschließlich zur Installation von Enphase Geräten vorgesehen (Mikroinverter der IQ-Serie und IQ Batteries). Die Installation von Fremdprodukten wird nicht empfohlen und führt zum Erlöschen der Garantie.

VORBEREITUNG

- A) Laden Sie die neueste Version der Enphase Installer App herunter. Mit dieser mobilen App können Sie eine Verbindung zum IQ Combiner 3P EU herstellen und den Fortschritt der Systeminstallation verfolgen. Um die App herunterzuladen, gehen Sie zu enphase.com/toolkit oder scannen Sie den QR-Code auf der rechten Seite.
- B) Wählen Sie die folgenden Elemente aus, indem Sie das Kästchen markieren:
- IQ Combiner 3P EU
 - Drei Stromwandler (CTs) mit einer Teilung von 100 A zur Verbrauchsmessung
 - Schnellinstallationsanleitung (dieses Dokument)
 - Grundplatten für DIN-Hutschiene
 - Anschlussblock für Netzanschluss
- C) Überprüfen Sie, ob genügend Platz im elektrischen Verteiler vorhanden ist, um die Verbrauchsstromwandler (CTs) zu installieren.
- D) Stellen Sie sicher, dass Sie den IQ Combiner in einem Innenraum installieren. B) Montieren Sie den IQ Combiner 3P an der Wand in der Nähe des Standortes der Enphase Battery.
- E) Entscheiden Sie, wie das IQ Gateway Metered mit dem Internet verbunden werden soll: WLAN oder Ethernet.
- Stellen Sie sicher, dass Sie die folgenden optionalen Artikel haben, falls benötigt: Ethernet-Kabel [802.3, Cat5E oder Cat6, ungeschirmtes verdrehtes Paar (UTP)]. Verwenden Sie kein geschirmtes verdrehtes Paar (STP)-Kabel.
- F) Installieren Sie das PV-System und/oder das IQ Battery System gemäß den Installationsanleitungen.
- G) Wenn ein Enphase PV-System am Standort installiert ist oder installiert werden soll, erstellen Sie einen Installationsplan auf Papier, um die Seriennummern der Geräte und die Positionen im Array aufzuzeichnen.
- H) Das Haupttypenschild am Produkt enthält einen Warnhinweis in englischer und deutscher Sprache. Das Produkt wird mit zusätzlichen Aufklebern für andere Sprachen geliefert. Bitte verwenden Sie je nach Installationsland ein geeignetes Sprachetikett und bringen Sie es nach Bedarf über dem vorhandenen Etikett an.



Nehmen Sie die Abdeckung vom Gehäuse ab. Die Abdeckung ist mit 6 Schrauben befestigt. Entfernen Sie die Schrauben und bewahren Sie dies für die spätere Montage an einem sicheren Ort auf.



- C) Die Bodenplatte des Gehäuses verfügt über spezielle Schlitzlöcher an den Ecken für die Bohrung. Verwenden Sie diese als Referenz, um das Gehäuse in die Wand zu bohren.

4 Anweisungen für die Verdrahtung vor Ort

Komponente	Empfohlen Kabelquerschnitt
Netzanschluss	6 mm ²
IQ Relay-Klemmen	2,5 mm ²
Verbrauchs-CT-Klemmen	2,5 mm ²

✓ **HINWEIS:** Verschraubungen sind nur an den IQ Relay-Klemmen erforderlich (Anzugsmoment 0,85 N m). An anderen Stellen werden Steckverbinder verwendet.

✓ **HINWEIS:** Verwenden Sie nur Kupferleiter mit einer Nenntemperatur von mindestens 75°C. Befolgen Sie alle örtlichen Vorschriften für die Verdrahtung vor Ort. Volldrähte mit/ohne Aderendhülsen oder mehrdrähtige Drähte mit Aderendhülsen können für alle Feldverdrahtungen verwendet werden.

✓ **HINWEIS:** Das Produkt wird mit zwei 20 A B-Kurven-Schutzschaltern für die Installation der PV- oder IQ-Batterien geliefert. Stellen Sie sicher, dass die verwendeten Sicherungen den örtlichen Vorschriften entsprechen. Wechseln Sie zu 16-A-Schaltern oder C-Kurven-Schaltern, falls dies gemäß den örtlichen Vorschriften erforderlich ist.

1 Benötigte Tools

- Schlitz-Schraubendreher 0,6 mm x 3,5 mm (für die Schrauben am Netzanschluss)
- Lochsäge für Elektriker zum Bohren von Kabelverschraubungen
- Drehmomentschlüssel bis 5 N m
- Wasserwaage
- Abisolierzange
- „Dübelfinder“ (falls erforderlich)
- Dübel (mindestens 8 mm Länge)
- Zugbolzen/Schraube: 4 Stück. (Mindestens M4x40 mm)
- 10 AWG und 12 AWG Aderendhülsen
- Crimpzange

2 Planen eines Montageorts

- Der IQ Combiner ist für die Wandmontage konzipiert.
- Es wird empfohlen, dass das Gehäuse mindestens einen Freiraum hat von:
 - 150 mm auf der linken und rechten Seite.
 - 500 mm oben und unten

3 Vorbereitung des Gehäuses für die Installation

- A) Entfernen Sie die Tür:
1. Öffnen Sie die Tür so weit wie möglich.
 2. Entfernen Sie die Tür vom Scharnier, indem Sie die Tür in Richtung der Scharnieröffnung ziehen.
 3. Platzieren Sie die Tür sicher in der Nähe des Installationsortes.



148-08312-04

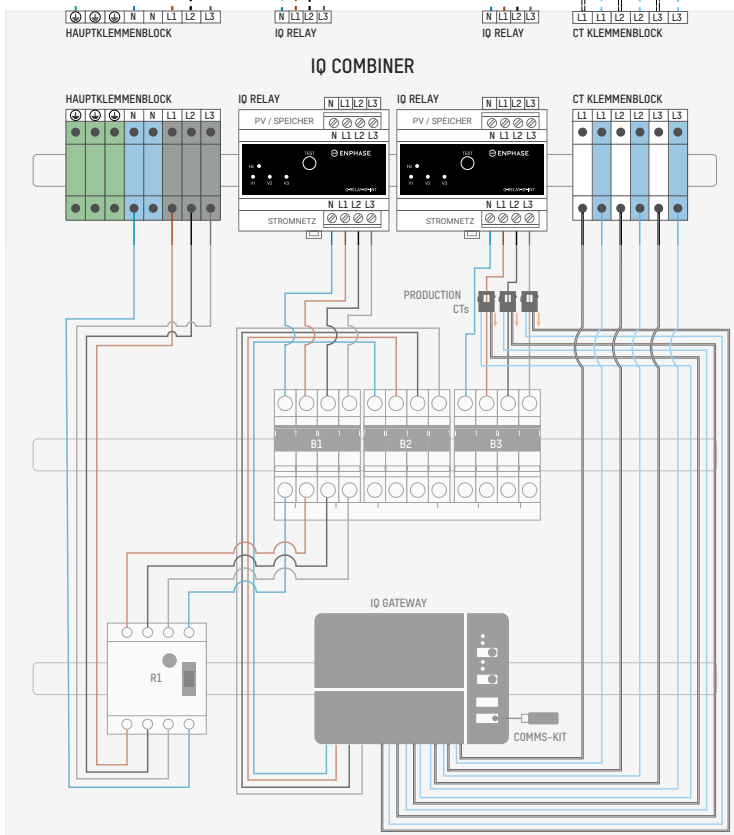
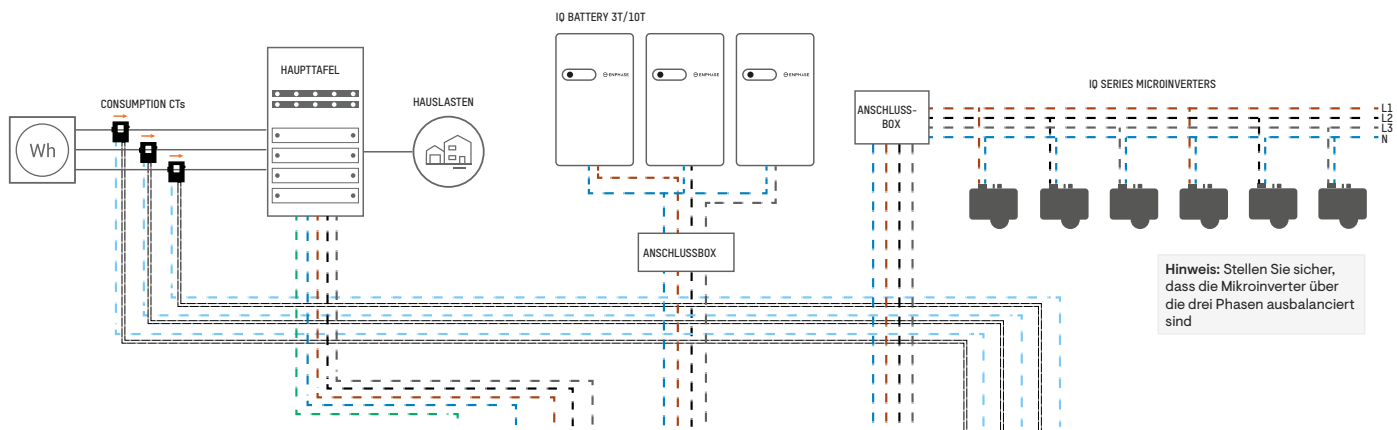
INSTALLATION

1 Konfiguration

a Installation von PV + IQ Battery

Befolgen Sie diese Anweisungen zur Installation von IQ Series Microinverters mit bis zu drei IQ Battery 10T Einheiten.

- A) Schließen Sie die Zuleitung des Hausanschlussverteilers auf den vorinstallierten 5poligen Anschlussblock.
- B) Verbinden Sie Zuleitung der IQ Battery mit dem IQ Battery IQ Relay.
- C) Verbinden Sie das PV-System mit dem IQ Relay für PV.
- D) Installieren Sie die Verbrauchs-CTs auf der Hauptleitung, kommende vom Hauptanschlussverteiler (mit dem Pfeil weg vom Netz/in Richtung der Lasten) und verbinden Sie die Leitungen mit der CT-Klemmenleiste.



Schaltplan

- Werksverkabelung (durchgezogene Linien)
- - - - - Feldverkabelung (gestrichelte Linien)

Kabelfarbcodes

- L1 (Braun)
- L2 (Schwarz)
- L3 (Grau)
- Neutral (Blau)
- Schutzleiter (Grün/Gelb)
- CT Verkabelung

Leistungsschalter und RCD

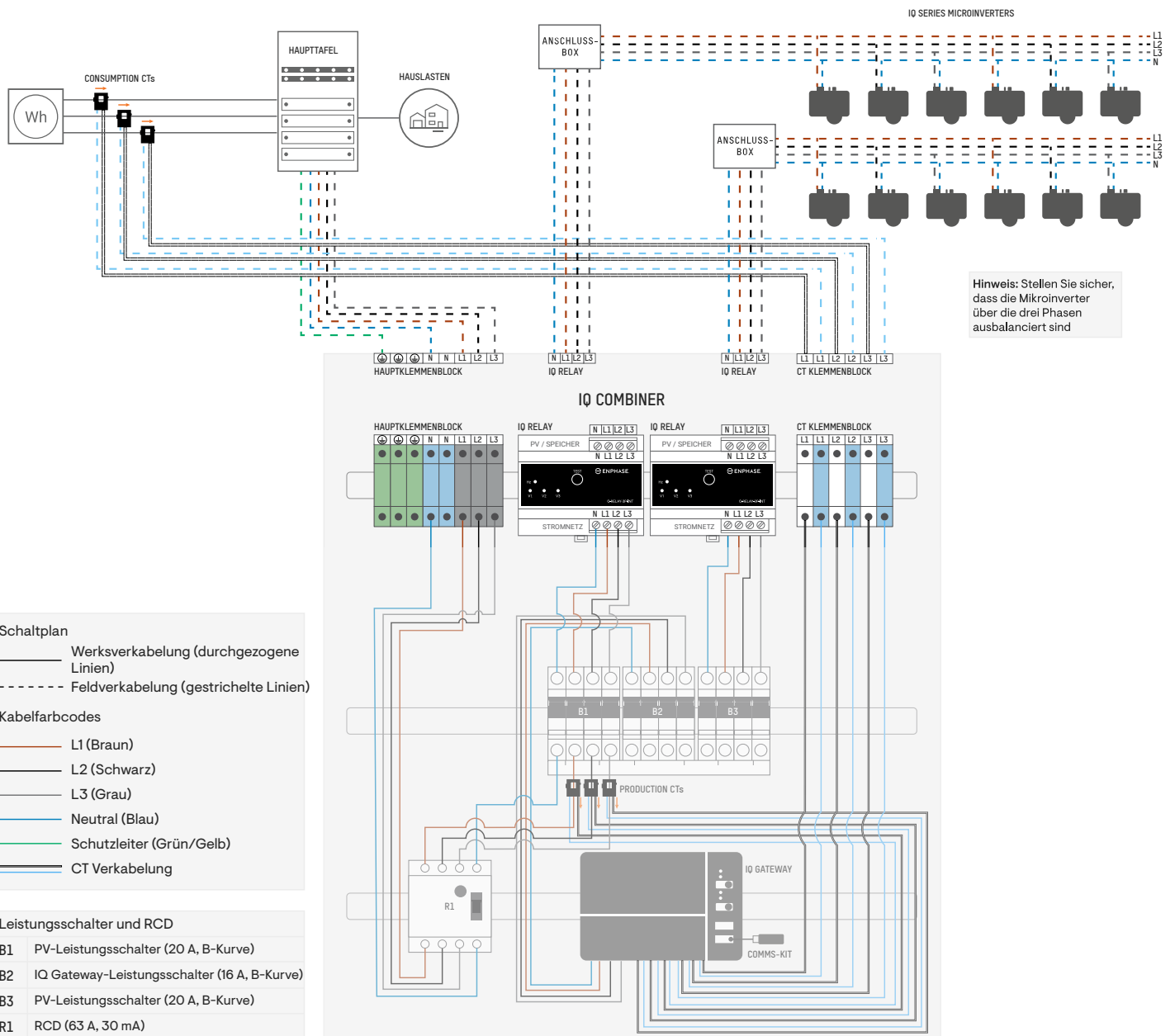
B1	Speicher-Leistungsschalter (20 A, B-Kurve)
B2	IQ Gateway-Leistungsschalter (16 A, B-Kurve)
B3	PV-Leistungsschalter (20 A, B-Kurve)
R1	RCD (63 A, 30 mA)

b Installation von PV ohne IQ Battery

Verwenden Sie für die Installation von IQ Series Microinverters (ohne IQ Battery) an beiden IQ Relays das folgende Schaltbild.

- Schließen Sie die Zuleitung des Hausanschlussverteilers auf den vorinstallierten 5poligen Anschlussblock.
- Verbinden Sie die beiden PV-Arrays mit den beiden IQ-Relays.
- Installieren Sie die Verbrauchs-CTs auf der Hauptleitung, kommend vom Hauptanschlussverteiler (mit dem Pfeil weg vom Netz/ in Richtung der Lasten) und verbinden Sie die Leitungen mit der CT-Klemmenleiste.
- In dieser Konfiguration müssen die Produktions-CTs auf den Leitungen von dem Leitungsschutzschalter zum FI-Schutzschalter installiert werden. Da die Leitungsschutzschalter über eine 3 Phasen Schiene miteinander verbunden sind, messen die CTs in dieser Konfiguration die Summe des gesamten PV-Stroms, der durch beide Schalter fließt. Die CTs müssen so ausgerichtet werden, dass die Pfeile von der PV-Anlage wegzeigen.

✓ **HINWEIS:** Standardmäßig ist der IQ Combiner für die Installation von PV auf einem IQ Relay mit bis zu drei IQ Battery Einheiten auf dem anderen IQ Relay konfiguriert. Um PV (ohne IQ Battery) auf beiden IQ Relays zu installieren, müssen Sie den Standort der Produktions-CTs wie in der folgenden Abbildung gezeigt verschieben, um sicherzustellen, dass alle PV-Zweigkreise durch die Produktions-CTs laufen.



C Nur IQ Battery installieren (mit String-Wechselrichtern am Hauptpanel)

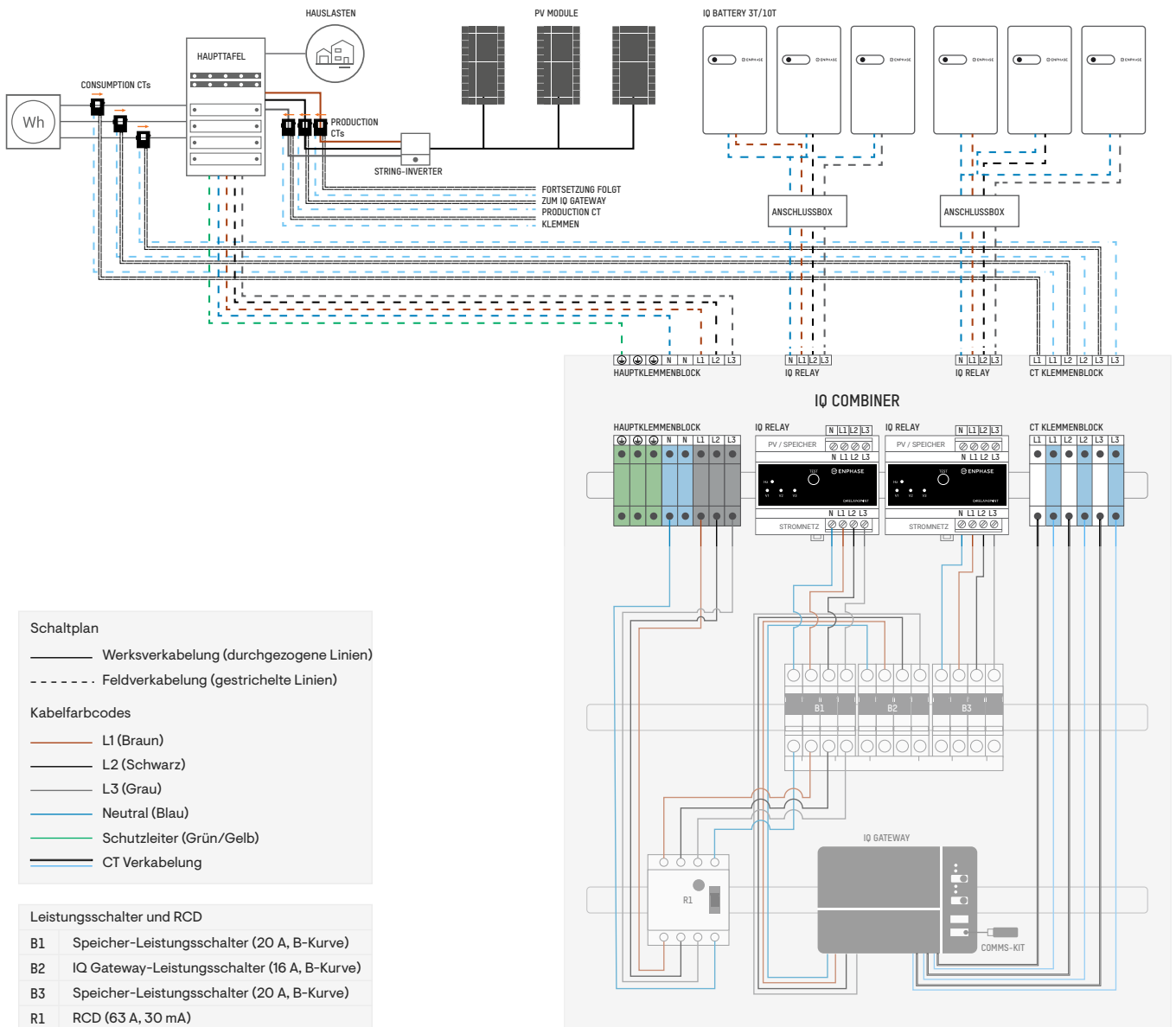
Verwenden Sie das folgende Verdrahtungsdiagramm für die Installation von bis zu sechs IQ Battery Einheiten.

- Schließen Sie das Netz an die Netzanschlussklemme an.
- Schließen Sie die IQ Battery an dafür vorgesehene IQ Relays an.
- Installieren Sie die Consumption CTs an der Netzleitung (mit dem Pfeil vom Netz weg/zur Lasten hin) und schließen Sie die Leitungsdrähte an die CT-Klemmenleiste an.
- In dieser Konfiguration müssen die Production CT zu den String-Wechselrichter-kabeln am Hauptschaltschrank verlegt werden.

WARNUNG: Wenn Sie die Production CTs nicht entfernen, werden die PV-Produktionsdaten verfälscht und das System wird daher nicht wie beabsichtigt funktionieren.

Dieses Szenario ist anwendbar, wenn IQ Battery-Einheiten mit String-Wechselrichtern von Drittanbietern installiert werden.

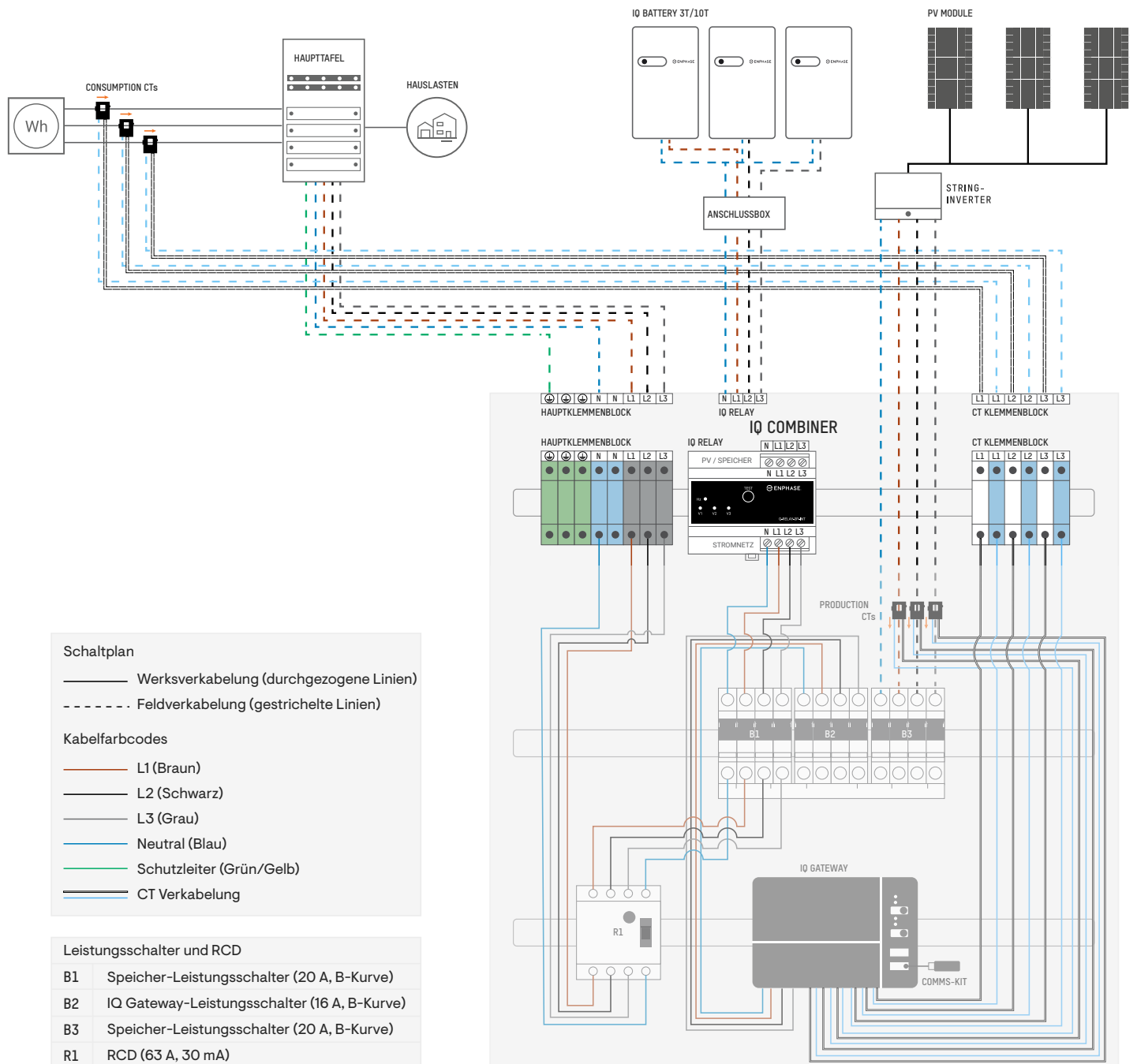
✓ **HINWEIS:** Die Production CT Kabel müssen verlängert werden, um sie an den Stringwechselrichter-kabeln auf der Haupttafel zu installieren.




d Installation von IQ Battery und String-Wechselrichtern

Beachten Sie den folgenden Verdrahtungsplan für die Installation der IQ Battery und des String-Wechselrichters eines Drittanbieters am IQ Combiner.

- Schließen Sie das Netz an die Netzklemmenleiste an.
- Schließen Sie die IQ Battery an das erste IQ-Relays an.
- Entfernen Sie das zweite IQ Relays und die Kabelbaugruppe vom zweiten IQ Relay zum Leistungsschalter zusammen mit den Produktions-Stromwandlern.
- Platzieren Sie die String-Wechselrichter direkt am Leistungsschalter.
- Installieren Sie die Produktions-Stromwandler wieder an L1, L2, und L3 der String-Wechselrichter-Kabelbaugruppe, die am Leistungsschalter anliegt.
- Installieren Sie die Verbrauchsstromwandler an der Netzleitung (wobei der Pfeil vom Netz weg/in Richtung der Lasten zeigt) und schließen Sie die Anschlusskabel an den Stromwandler-Klemmenblock an.



2 Schalten Sie das IQ Gateway Metered ein

- Schließen Sie die Klemmenblockklappe und sichern Sie sie mit der Schraube.
- Schalten Sie den Stromkreis ein, der das IQ Gateway Metered mit Spannung versorgt.
- Während des Bootvorgangs (ca. 2 Minuten) blinken alle vier LEDs rot. Wenn der Bootvorgang abgeschlossen ist, leuchtet die LED  für die Gerätekommunikation dauerhaft rot, was bedeutet, dass Geräte noch nicht erkannt wurden.

3 Starten Sie die Enphase Installer App und starten Sie die Systemaktivierung

- Starten Sie die Enphase Installer App. Um eine Aktivierung für ein neues System zu erstellen, tippen Sie auf die Plus-Schaltfläche in der unteren rechten Ecke des Bildschirms.
- Tippen Sie auf **Systemdetails**, um die erforderlichen Informationen einzugeben.
- Schließen Sie die Systemaktivierung in der Enphase Installer App ab, indem Sie die Details eintragen.

Die Meldung **System erfolgreich erstellt** wird am unteren Rand des Bildschirms angezeigt und die Systemdetails werden als vollständig angezeigt.

4 Hinzufügen von Geräten und Arrays zum System

In diesem Schritt werden die eindeutigen Seriennummern aller vor Ort vorhandenen Geräte eingegeben. Es wird empfohlen, die Seriennummer durch Scannen des Barcodes/QR-Codes hinzuzufügen.

- Tippen Sie auf der Startseite auf **Geräte und Array**.
- Konfigurieren Sie die Gesamtzahl der Geräte, die in Ihrem System installiert werden sollen.
- Scannen Sie die Seriennummern der Geräte über den Barcode oder QR-Code in den jeweiligen Gerätebereichen.
Sie können die Seriennummern nicht nur mit der Kamera Ihres Geräts scannen, sondern diese auch manuell eingeben. Die manuelle Eingabe sollte nur verwendet werden, wenn Sie nicht in der Lage sind, den Barcode oder QR-Code eines Geräts zu scannen.
- Nach dem Scannen der Mikrowechselrichter, können Sie den Array Builder verwenden, um Ihre gescannten Mikrowechselrichter einem Array zuzuordnen oder ein Array manuell zu erstellen.

Dieser Schritt kann auch nach der Inbetriebnahme durchgeführt werden.

5 Festlegen der Tarifdetails (optional)

Dieser Schritt dient der Eingabe der Stromtarifstruktur des Versorgungsunternehmens.

- Tippen Sie auf der Startseite auf **Tarif- und Speicherkonfiguration**.
- Tippen Sie anschließend auf den **Tarif-Editor**, um den Stromimport- oder -exporttarif einzugeben. Stellen Sie sicher, dass das Gerät mit dem Internet verbunden ist, um diesen Schritt auszuführen.

6 IQ Gateway-Konnektivität

Dieser Schritt wird verwendet, um die IQ Gateway-Verbindung zur Enphase Cloud und zur Enphase Installer App herzustellen/zu überwachen. Sie können das IQ Gateway in diesem Schritt auch aktualisieren, wenn dies für eine erfolgreiche Inbetriebnahme erforderlich ist.

- Tippen Sie auf **IQ Gateway Konnektivität** auf der Startseite der Enphase Installer App.
- Wenn das IQ Gateway und die Enphase Installer App (oder das Telefonsymbol) nicht verbunden sind, führen Sie bitte die folgenden Schritte aus:
 - Drücken Sie am IQ Gateway die AP-Modus-Taste (erste Taste von oben) etwa eine Sekunde lang. Die LED wird dauerhaft grün leuchten.
 - Gehen Sie zu den Einstellungen Ihres Telefons und verbinden Sie sich mit dem WLAN-Netzwerk des IQ Gateway.
 - Kehren Sie zur Seite **IQ Gateway Konnektivität** der Enphase Installer App zurück und stellen Sie eine Verbindung her.
- Wenn das **IQ Gateway** und die **Enphase Cloud** (oder das Cloud-Symbol) nicht verbunden sind, führen Sie bitte die folgenden Schritte aus:
 - Das IQ Gateway kann eine Verbindung zur Enphase Cloud entweder über WLAN, Ethernet oder Mobilfunk.
 - Wenn WLAN ausgewählt ist, geben herstellern Sie den Benutzernamen und das Passwort für das-WLAN ein.
 - Wenn Sie die Verbindung über Ethernet herstellen, schließen Sie das Kabel einfach an das IQ Gateway an.

HINWEIS: Der IQ Combiner 3P ist für die Verwendung mit dem Mobile Connect zertifiziert. Der Plug-and-Play Mobile Connect kann an einen USB-Anschluss des Gateways angeschlossen und im Combiner installiert werden.

LED	Status	Beschreibung
Alle	Gleichzeitig rot blinkend	Das IQ Gateway Metered wird hochgefahren
	Grünes Blinken als Laufflicht	Software-Upgrade läuft
Netzwerk Kommunikation	Durchgehend grün	Kommunikation mit der Enphase Installer App
	Grün blinkend	WPS-Verbindung läuft oder das IQ Gateway Metered versucht, eine Verbindung zur Enphase Installer App herzustellen
	Durchgehend rot	Nur lokale Netzwerkverbindung
AP-Modus	Aus	Keine Netzwerkverbindung
	Durchgehend grün	AP-Modus aktiviert: IQ Gateway Metered WLAN-Netzwerk verfügbar
Stromerzeugung	Aus	AP-Modus deaktiviert: IQ Gateway Metered WLAN-Netzwerk ist nicht verfügbar
	Durchgehend grün	Alle kommunizierenden Mikrowechselrichter erzeugen Energie
	Grün blinkend	Upgrade des Mikrowechselrichters läuft
	Durchgehend rot	Mindestens ein Mikrowechselrichter produziert nicht
Gerät Kommunikation	Aus	Mikrowechselrichter produzieren nicht oder übertragen keine Daten (bei schwachem Licht oder nachts)
	Durchgehend grün	Alle Geräte kommunizieren miteinander
	Grün blinkend	Geräte-Scan läuft
	Durchgehend rot	Mindestens ein Gerät kommuniziert nicht
	Aus	Die Geräte kommunizieren nicht (bei schwachem Licht oder nachts)

7 Bereitstellung der Geräte

Um Ihre Geräte bereitzustellen, sollte die Enphase Installer App über den AP-Modus mit dem IQ Gateway verbunden sein, wie im Abschnitt IQ Gateway Konnektivität beschrieben.

- Wenn ein grünes Häkchen neben dem IQ Gateway in der Enphase Installer App angezeigt wird, tippen Sie auf **BEREITSTELLUNG DER GERÄTE STARTEN**. Der Bildschirm „Bereitstellung der Geräte“ zeigt die von der Enphase Installer App ausgeführten Schritte an. Die Enphase Installer App prüft und aktualisiert das Netzprofil im IQ Gateway und konfiguriert es für alle angeschlossenen Geräte.
- Wenn die Bereitstellung abgeschlossen ist, tippen Sie auf **FERTIG**.

8 Prüfen der Zählerkonfiguration

Der Erzeugungszähler kann gemäß den folgenden Schritten konfiguriert werden:

- Tippen Sie auf **Zählerkonfiguration**, um die Konfiguration des Verbrauchs- und Produktions-CT zu starten.
- Tippen Sie anschließend auf **Erzeugungszähler**, um mit der Konfiguration der Erzeugungszähler zu beginnen. Es erscheint ein Pop-up-Fenster, in dem Sie aufgefordert werden, dem Zählerassistenten zu folgen, um Ihre CT-Konfiguration zu überprüfen. Wählen Sie **Ja**, um fortzufahren und befolgen Sie die Schritte in der Enphase Installer App.
- Tippen Sie auf **Erzeugungszähler aktivieren**, um die Konfiguration des Erzeugungszählers abzuschließen.

Der Verbrauchszähler kann in folgenden Schritten konfiguriert werden:

- Tippen Sie auf **Zählerkonfiguration**, um die Konfiguration des Verbrauchs- und Produktions-CT zu starten.
- Tippen Sie anschließend auf **Verbrauchszähler**, um mit der Konfiguration der Verbrauchszähler zu beginnen. Es erscheint ein Pop-up-Fenster, in dem Sie aufgefordert werden, dem Zählerassistenten zu folgen, um Ihre CT-Konfiguration zu überprüfen. Wählen Sie **Ja**, um fortzufahren und befolgen Sie die Schritte in der Enphase Installer App.
- Tippen Sie auf **Verbrauchszähler aktivieren**, um die Konfiguration des Verbrauchszählers abzuschließen.

9 Zusammenfassenden Bericht senden und Hausbesitzer-Einführung durchführen

In diesem Schritt wird der zusammenfassende Bericht über alle installierten Geräte heruntergeladen und an das IQ Gateway gemeldet. Sie können diesen Bericht per E-Mail, SMS oder Airdrop weiterleiten. Er enthält Einzelheiten zu jedem bereitgestellten Gerät und dem Status der Inbetriebnahme des Systems.

- Tippen Sie auf **Zusammenfassung** auf der Startseite der Enphase Installer App. Der Systembericht wird auf dem Bildschirm angezeigt. Er enthält eine Liste der Geräte, ihre Seriennummern, ihre letzten Berichte und Informationen über das auf die Geräte angewendete Netzprofil.
- Tippen Sie auf **TEILEN** in der rechten oberen Ecke, um den Bericht nach Bedarf zu teilen.
- Öffnen Sie **ANLEITUNG FÜR HAUSBESITZER** und besprechen Sie alle aufgelisteten Punkte mit dem Hausbesitzer. Sie können auch die in den Links zum Hausbesitzer eingebetteten Videos abspielen, um die Erklärungen noch anschaulicher zu gestalten.

HINWEIS: Wenn Sie ein Ethernet-Kabel für die Internetverbindung verwenden, stellen Sie sicher, dass es beim Anschluss an das IQ Gateway über eine ausreichende Zugentlastung verfügt.

IQ RELAYS FÜR EINPHASIGEN BETRIEB PROGRAMMIEREN (FÜR EINPHASIGE STANDORTE)

Das dreiphasige IQ Relay kann auch einphasige Anwendungen unterstützen. So programmieren Sie die Anzahl der Phasen:

- A) Halten Sie die Test-Taste gedrückt. Die Spannungsphasen-Anzeigen (V1, V2, V3) werden rot und das Relais klickt. Nach ca. 6 Sekunden beginnen die Phasenspannungs-LEDs rot zu blinken. Die Anzahl der rot blinkenden LEDs entspricht der Anzahl der Phasen. Eine Sequenz von 3, dann 2, und 1 blinkenden LEDs wird wiederholt.
- B) Lassen Sie die Test-Taste los, wenn die entsprechende Anzahl von LEDs blinkt.

LED-VERHALTEN

LED V1 (Spannung, V1-N)	LED V2 (Spannung, V2-N)	LED V3 (Spannung, V3-N)	LED (Hz, DCI)	Beschreibung/Status	Zustand	Relais
AUS	AUS	AUS	AUS	Das Gerät hat nicht genügend Wechselspannung (d. h. V1-N < 85VAC) an den zu bedienenden Anschlüssen.	Stromlos; arbeitet nicht	GEÖFFNET
GRÜN (durchgehend)	AUS	AUS	AUS	Phasenspannung (V1-N) innerhalb des zulässigen Bereichs.	--	--
AUS	GRÜN (durchgehend)	AUS	AUS	Phasenspannung (V2-N) innerhalb des zulässigen Bereichs.	--	--
AUS	AUS	GRÜN (durchgehend)	AUS	Phasenspannung (V3-N) innerhalb des zulässigen Bereichs.	--	--
AUS	AUS	AUS	GRÜN (durchgehend)	Frequenz und Gleichstromspeisung (falls zutreffend) liegen alle innerhalb der Spezifikationen.	--	--
GRÜN (durchgehend)	GRÜN (durchgehend)	GRÜN (durchgehend)	GRÜN (durchgehend)	Spannung, Frequenz und Gleichstromspeisung (falls zutreffend) liegen alle innerhalb der Spezifikation.	Normal	GESCHLOSSEN
ROT (durchgehend)	AUS	AUS	AUS	Bei den Einstellwerte (Unterspannung und Überspannung) der Phasenspannung (V1-N) ist eine Zeitüberschreitung aufgetreten oder der Wiederverbindungswert wurde nicht erreicht.	FEHLER	GEÖFFNET
AUS	ROT (durchgehend)	AUS	AUS	Bei den Einstellwerte (Unterspannung und Überspannung) der Phasenspannung (V2-N) ist eine Zeitüberschreitung aufgetreten oder der Wiederverbindungswert wurde nicht erreicht.	FEHLER	GEÖFFNET
AUS	AUS	ROT (durchgehend)	AUS	Bei den Einstellwerte (Unterspannung und Überspannung) der Phasenspannung (V3-N) ist eine Zeitüberschreitung aufgetreten oder der Wiederverbindungswert wurde nicht erreicht.	FEHLER	GEÖFFNET
AUS	AUS	AUS	ROT (durchgehend)	Bei der Netzfrequenz (V1) ist eine Zeitüberschreitung aufgetreten oder die Wiederverbindungsfrequenz wurde noch nicht erreicht oder der Schwellenwert für die Gleichstromspeisung wurde erreicht (falls eingesetzt) und das Relais ist geöffnet.	FEHLER	GEÖFFNET
ROT (durchgehend)	ROT (durchgehend)	ROT (durchgehend)	ROT (durchgehend)	TEST-Taste wird gedrückt.	Test des Schütz und der Zuweisungen der automatisch konfigurierten Phasen	Status umschalten
ROT (blinkend)	ROT (blinkend)	ROT (blinkend)	ROT (blinkend)	Fehlerhaftes BLINKEN	FEHLER	GEÖFFNET



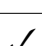
HINWEIS: Phasenspannung, Frequenz, Einstellwerte für Unter-/Überspannung und Wiederverbindungswerte werden über das Netzprofil für das System festgelegt.

SICHERHEIT


WICHTIGE SICHERHEITSANWEISUNGEN DIESE ANWEISUNGEN AUFBEWAHREN

Beachten Sie diese wichtigen Hinweise bei der Installation und Wartung des IQ Combiner 3P EU.

Sicherheits- und Hinweissymbole

	GEFAHR: Dies weist auf eine gefährliche Situation hin, die, wenn sie nicht vermieden wird, zum Tod oder zu schweren Verletzungen führen wird.
	WARNUNG: Dies weist auf eine Situation hin, in der die Nichtbeachtung der Anweisungen ein Sicherheitsrisiko darstellen oder eine Fehlfunktion des Geräts verursachen kann. Seien Sie äußerst vorsichtig und befolgen Sie die Anweisungen genau.
	HINWEIS: Hier werden Informationen angezeigt, die für den optimalen Betrieb des Systems besonders wichtig sind. Die Anleitungen sorgfältig befolgen.

Sicherheitsanweisungen

	GEFAHR: Gefahr durch Stromschlag. Gefahr durch Brand. Versuchen Sie nicht, das IQ Combiner zu reparieren; es enthält keine vom Benutzer zu wartenden Teile. Eingriffe in das IQ Combiner führen zum Erlöschen der Garantie. Wenn das IQ Gateway ausfällt, wenden Sie sich an den Enphase-Kundendienst (https://enphase.com/contact/support).
--	---

	GEFAHR: Gefahr durch Stromschlag! Installieren Sie keine CTs, wenn im erfassten Stromkreis Strom fließt. Installieren Sie die CT-Drähte immer in den Klemmenblöcken, bevor Sie den erfassten Stromkreis unter Spannung setzen.
	GEFAHR: Gefahr durch Stromschlag. Verwenden Sie Enphase-Geräte nicht auf eine Weise, die nicht vom Hersteller vorgegeben ist. Dies kann zum Tod oder zu Verletzungen von Personen oder zur Beschädigung von Geräten führen.
	GEFAHR: Gefahr durch Stromschlag. Beachten Sie, dass bei der Installation dieses Geräts die Gefahr eines Stromschlags besteht. Installieren Sie den IQ Combiner nicht, ohne zuvor die Wechselstromversorgung des Enphase-Systems zu unterbrechen. Vergewissern Sie sich vor der Wartung oder Installation, dass der Strom von den Mikrowechselrichtern abgeschaltet ist.
	GEFAHR: Gefahr durch Stromschlag. Gefahr durch Brand. Die Fehlersuche, die Installation oder der Austausch der IQ Combiner sollte nur von qualifiziertem Personal durchgeführt werden.
	GEFAHR: Gefahr durch Stromschlag. Bei unsachgemäßer Wartung des IQ Combiners oder seiner Komponenten besteht die Gefahr eines Stromschlags, eines Brands oder einer Explosion. Um diese Risiken zu verringern, sollten Sie alle Kabel abklemmen, bevor Sie Wartungs- oder Reinigungsarbeiten durchführen.
	GEFAHR: Gefahr durch Stromschlag. Schalten Sie den Wechselstrom-Zweigstromkreis vor der Wartung immer aus. Obwohl die Anschlüsse so ausgelegt sind, dass sie unter Last getrennt werden können, ist es ratsam, vor dem Trennen die Stromzufuhr zu unterbrechen.
	GEFAHR: Gefahr durch Stromschlag. Gefahr durch Brand. Verwenden Sie nur elektrische Systemkomponenten, die für Feuchträume zugelassen sind.
	GEFAHR: Gefahr durch Stromschlag. Gefahr durch Brand. Vergewissern Sie sich, dass die gesamte Verkabelung korrekt ist und dass keine Drähte eingeklemmt oder beschädigt sind.

	GEFAHR: Gefahr durch Stromschlag. Gefahr durch Brand. Arbeiten Sie nicht allein. Wenn Sie mit oder in der Nähe von elektrischen Geräten arbeiten, sollte eine Person in Rufweite oder in der Nähe sein, die Ihnen zu Hilfe kommen kann. Legen Sie Ringe, Armbänder, Halsketten, Uhren usw. ab, wenn Sie mit Akkus, Fotovoltaikmodulen oder anderen elektrischen Geräten arbeiten.
	GEFAHR: Gefahr durch Stromschlag. Gefahr durch Brand. Vergewissern Sie sich vor dem Anschließen, dass der/die Sicherungsschalter in der Aus-Stellung sind. Überprüfen Sie die gesamte Verkabelung, bevor Sie das Gerät einschalten.
	GEFAHR: Gefahr durch Stromschlag. Gefahr durch Brand. Verdrahten Sie keine unbenutzten Klemmen oder Klemmenblöcke am IQ Gateway.
	WARNUNG: Gefahr durch Stromschlag. Zur Aufrechterhaltung der Garantie, dürfen Sie die Frontplatte nicht verändern, sondern nur bei Bedarf Füllbleche entfernen.
	WARNUNG: Bevor Sie den IQ Combiner installieren oder benutzen, lesen Sie alle Anweisungen und Warnhinweise in der technischen Beschreibung und auf dem Gerät.
	WARNUNG: Bevor Sie den IQ Combiner installieren oder benutzen, lesen Sie alle Anweisungen und Warnhinweise in der technischen Beschreibung und auf dem Gerät. Andere Ladungen sind nicht erlaubt.
	WARNUNG: Die IQ Combiner haben einen vorinstallierten Hitzeschild, der an der Gehäusetür befestigt ist. Das Hitzeschild darf nicht entfernt werden.
	WARNUNG: Dieses Produkt ist für den Betrieb in einer Umgebung mit einer maximalen Umgebungstemperatur von 40°C (104°F) vorgesehen.
	WARNUNG: DIE VERBINDUNG ZWISCHEN DEN LEITUNGSVERBINDUNGEN ERFOLGT NICHT AUTOMATISCH UND MUSS IM RAHMEN DER INSTALLATION HERGESTELLT WERDEN.
	HINWEIS: Führen Sie die gesamte Verkabelung in Übereinstimmung mit allen geltenden örtlichen Elektrovorschriften, Normen und bewährten Verfahren durch.
	HINWEIS: Der Schutz gegen Blitzschlag und die daraus resultierende Überspannung muss den örtlichen elektrischen Vorschriften entsprechen.
	HINWEIS: Die Verwendung nicht zugelassener Anbauteile oder Zubehörteile kann zu Schäden oder Verletzungen führen.
	HINWEIS: Installieren Sie den IQ Combiner vor Ort mit Kupferleitern mit einer Temperatur von 75°C oder höher, die gemäß den örtlichen Vorschriften und unter Berücksichtigung des Spannungsabfalls/-anstiegs dimensioniert sind.
	HINWEIS: Um eine optimale Zuverlässigkeit zu gewährleisten und die Garantieforderungen zu erfüllen, muss der IQ Combiner gemäß den Anweisungen in diesem Handbuch installiert werden.

Hinweis für Fremdprodukte

Alle Produkte von Drittherstellern oder Importeuren, die zur Installation oder Inbetriebnahme von Enphase-Produkten verwendet werden, müssen den geltenden EU-Richtlinien und den Anforderungen im Europäischen Wirtschaftsraum (EWR) entsprechen. Es liegt in der Verantwortung des Installateurs, sich zu vergewissern, dass alle derartigen Produkte korrekt gekennzeichnet sind und über die erforderlichen konformen Begleitunterlagen verfügen.

Einhaltung der EU-Richtlinien

Dieses Produkt entspricht den folgenden EU-Richtlinien und kann in der Europäischen Union ohne Einschränkungen verwendet werden.

- Richtlinie 2014/30/EU über die elektromagnetische Verträglichkeit (EMC)
- Niederspannungsrichtlinie (LVD) 2014/35/EU
- Beschränkung der Verwendung bestimmter gefährlicher Stoffe (RoHS) 2011/65/EU

Einhaltung der RED-Richtlinie

Hiermit erklärt Enphase Energy Inc., dass der Funkgerätetyp IQ Combiner 3P EU der Richtlinie 2014/53/EU entspricht.

Der vollständige Text der EU-Konformitätserklärung (DoC) ist verfügbar unter:

<https://enphase.com/de-de/installers/resources/documentation>

Hersteller:

Enphase Energy Inc,
47281 Bayside Pkwy., Fremont, CA,
94538, The United States of America, Ph: +1 (707) 763-4784

Importeur:

Enphase Energy NL B.V.,
Het Zuiderkruis 65, 5215MV,
's-Hertogenbosch, The Netherlands, Ph: +31 73 3035859



Umweltschutz

ELEKTRONISCHES GERÄT: NICHT WEGWERFEN. Elektroaltgeräte sollten niemals mit dem Hausmüll entsorgt werden. Akkus müssen ordnungsgemäß entsorgt werden. Beachten Sie die örtlichen Vorschriften für die Entsorgung.

Revisionsverlauf

REVISION	DATUM	BESCHREIBUNG
140-00312-04	November 2023	IQ Relay-Konfigurationsverfahren hinzugefügt
Vorherige Versionen		